

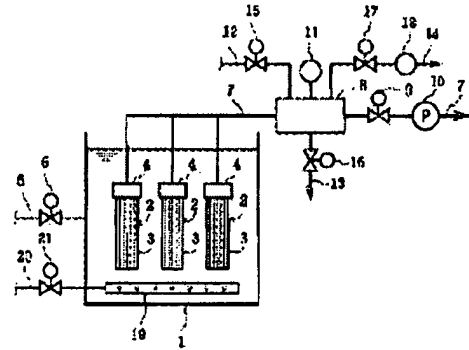
METHOD OF DETECTING BREAKAGE OF WATER TREATING MEMBRANE

Publication number: JP2001190938
 Publication date: 2001-07-17
 Inventor: SHIRAIISHI HITOSHI; SUGANO TAKASHI; TAGUCHI MASAOKI; HYODO ISAMU
 Applicant: MIURA KOGYO KK
 Classification:
 - International: B01D65/10; B01D65/00; (IPC1-7): B01D65/10
 - European:
 Application number: JP20000002236 20000111
 Priority number(s): JP20000002236 20000111

Report a data error here

Abstract of JP2001190938

PROBLEM TO BE SOLVED: To accurately detect a breakage of a water treating membrane with a simple structure. SOLUTION: The breakage of side water treatment membrane 3 can be detected in accordance with the pressure change of a pressurized gas after gas is supplied to one side of the treating membrane and then the water treating membrane 3 is lightly when the pressurized gas reaches a prescribable pressure.



Data supplied from the esp@cenet database - Worldwide

(19) 日本国特許庁 (J P)

(12) 公開特許公報 (A)

(11) 特許出願公開番号

特開2001-190938

(P2001-190938A)

(43) 公開日 平成13年7月17日 (2001.7.17)

(51) Int.Cl.

B 0 1 D 65/10

識別記号

F I

B 0 1 D 65/10

テマコード* (参考)

4 D 0 0 6

審査請求 未請求 請求項の数 5 O L (全 6 頁)

(21) 出願番号 特願2000-2236(P2000-2736)

(22) 出願日 平成12年1月11日 (2000.1.11)

(71) 出願人 000175272

三浦工業株式会社

愛媛県松山市堀江町7番地

(72) 発明者 白石 仁士

愛媛県松山市堀江町7番地 三浦工業株式会社内

(72) 発明者 竹野 孝志

愛媛県松山市堀江町7番地 三浦工業株式会社内

(72) 発明者 田口 正明

愛媛県松山市堀江町7番地 三浦工業株式会社内

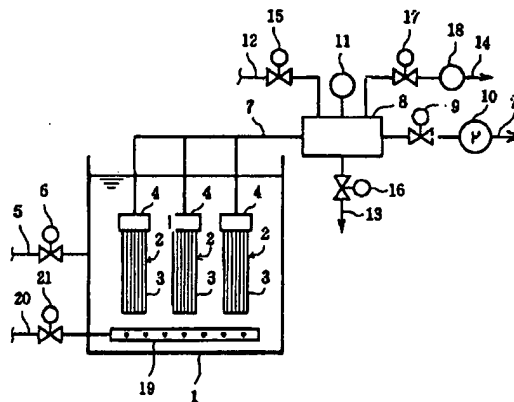
最終頁に続く

(54) 【発明の名称】 水処理膜の破損検出方法

(57) 【要約】

【課題】 水処理膜の破損を簡単な構成で正確に検出する。

【解決手段】 水処理膜3の一侧へ加圧気体を供給し、加圧気体を所定圧力とした状態で密閉し、その後の加圧気体の圧力変化に基づいて前記水処理膜3の破損を検出する。



【特許請求の範囲】

【請求項1】 水処理膜3の一侧へ加圧気体を供給し、加圧気体を所定圧力とした状態で密閉し、その後の加圧気体の圧力変化に基づいて前記水処理膜3の破損を検出することを特徴とする水処理膜の破損検出方法。

【請求項2】 加圧気体を前記水処理膜3が加圧気体を通さない圧力のもとで密閉することを特徴とする請求項1に記載の水処理膜の破損検出方法。

【請求項3】 破損検出時、前記水処理膜3の逆洗時に前記水処理膜3へ供給した加圧気体を用いることを特徴とする請求項1または請求項2に記載の水処理膜の破損検出方法。

【請求項4】 前記水処理膜3の詰まりを検出する第一圧力センサ11により加圧気体の圧力変化を測定することを特徴とする請求項1～3のいずれか1項に記載の水処理膜の破損検出方法。

【請求項5】 加圧気体の圧力が前記水処理膜3を通過しない圧力であることを第二圧力センサ22により検出して加圧気体を密閉し、その後の加圧気体の圧力変化を第三圧力センサ23により測定することを特徴とする請求項1～3のいずれか1項に記載の水処理膜の破損検出方法。

【発明の詳細な説明】

【0001】

【発明の属する技術分野】この発明は、濾過装置における水処理膜の破損検出方法に関するものである。

【0002】

【従来の技術】濾過装置、たとえば精密濾過装置は、多数の細孔を有する中空糸状の水処理膜を用い、この水処理膜により原水中の雑菌や懸濁物質等の不純物を除去する構成になっている。前記水処理膜は長時間使用すると破損することがあり、前記水処理膜が破損すると、破損箇所から原水がそのまま漏洩してしまい、前記濾過装置が本来の機能を果たさなくなる。そこで、前記水処理膜の破損を検出するために、前記水処理膜を通過後の処理水の水質、すなわち濁度等をセンサで検出するようにしていた。しかしながら、低濁度の原水においては漏洩しても濁度の変化が少ないため検出が困難であるとともに、前記センサは高価であった。

【0003】また、前記水処理膜へ加圧空気を供給して、破損箇所から空気が漏れていないかどうかを気泡の発生を目視して検出する方法もあるが、自動的に検出する方法が要望されている。

【0004】

【発明が解決しようとする課題】この発明が解決しようとする課題は、水処理膜の破損を簡単な構成で正確に検出することである。

【0005】

【課題を解決するための手段】この発明は、前記課題を解決するためになされたもので、請求項1に記載の発明

は、水処理膜の一侧へ加圧気体を供給し、加圧気体を所定圧力とした状態で密閉し、その後の加圧気体の圧力変化に基づいて前記水処理膜の破損を検出することを特徴としている。

【0006】請求項2に記載の発明は、加圧気体を前記水処理膜が加圧気体を通さない圧力のもとで密閉することを特徴としている。

【0007】請求項3に記載の発明は、破損検出時、前記水処理膜の逆洗時に前記水処理膜へ供給した加圧気体を用いることを特徴としている。

【0008】請求項4に記載の発明は、前記水処理膜の詰まりを検出する圧力センサにより加圧気体の圧力変化を測定することを特徴としている。

【0009】さらに、請求項5に記載の発明は、加圧気体の圧力が前記水処理膜を通過しない圧力であることを第二圧力センサにより検出して加圧気体を密閉し、その後の加圧気体の圧力変化を第三圧力センサにより測定することを特徴としている。

【0010】

【発明の実施の形態】つぎに、この発明の実施の形態について説明する。この発明を適用する濾過装置は、多数の細孔を有する中空糸状の水処理膜を備え、前記水処理膜の外側から内側へ向かって原水を流通させることにより原水中の雑菌や懸濁物質等の不純物を除去する構成になっている。前記水処理膜は、たとえば数千本を一体に束ねて膜モジュールを構成している。

【0011】前記水処理膜の破損は、つぎのようにして検出する。まず、前記水処理膜の内側へ加圧気体を供給し、つぎに加圧気体を所定圧力とした状態で密閉し、その後の加圧気体の圧力変化に基づいて前記水処理膜の破損を検出する。すなわち、前記水処理膜が破損していなければ、加圧気体が漏れることはなくその圧力は所定圧力に保持されるが、前記水処理膜が破損していれば、破損箇所から加圧気体が漏れて圧力が低下する。そこで、加圧気体の圧力の低下度合いを予め設定した判定条件と比較して、前記水処理膜が破損しているかどうかを判定する。加圧気体としては、通常、加圧空気をを用いる。

【0012】そして、加圧気体の圧力変化は第一圧力センサにより測定し、前記判定条件としては、密閉した直後と密閉してから所定時間経過後の圧力差が設定値以上のとき、前記水処理膜が破損していると判定するようにする。また、別の判定条件としては、密閉後、所定圧力に低下する時間が設定時間内のとき、前記水処理膜が破損していると判定することもできるし、加圧気体の圧力降下速度、すなわち圧力勾配が設定値より大きいとき、前記水処理膜が破損していると判定することもできる。ここにおいて、前記判定条件における設定値は、前記第一圧力センサの測定精度および密閉される加圧気体の容積に応じて適宜選択する。すなわち、加圧気体の漏れ量が同じであっても前記水処理膜の本数が多い場合は、密

閉される加圧気体の容積が大きくなり、加圧気体における単位時間あたりの圧力の変化度合いが小さくなるため、前記第一圧力センサとして測定精度の高いものを用いたり、圧力の測定時間を長くする必要がある。

【0013】また、前記水処理膜は、一般的に、所定圧力以上の比較的高圧の加圧気体を供給した場合には、前記細孔から加圧気体が出ることがあるため、加圧気体を密閉する際には、前記水処理膜が加圧気体を通さない圧力（いわゆるバブルポイントよりやや低い圧力）のもとで密閉する。

【0014】ところで、前記汚過装置においては、前記水処理膜の外側に付着した不純物を除去するための逆洗を定期的に行っている。この逆洗時には、前記水処理膜の内側へ加圧気体を供給して、前記水処理膜の内側に残留している処理水を内側から外側へ向かって押し出すようにしている。そこで、この逆洗時に供給した加圧気体を圧力調節後、そのまま前記水処理膜の破損検出用の加圧気体として用いる。そうすることにより、改めて破損検出用の加圧気体を供給する必要がなく、破損検出操作を効率良く行うことができる。

【0015】また、加圧気体の圧力変化を検出する前記第一圧力センサを前記水処理膜の詰まりを検出する圧力センサとして兼用することもできる。すなわち、前記第一圧力センサは、前記水処理膜の下流側の圧力を測定するものである。前記水処理膜が詰まると、詰まっていないときと比較して下流側の圧力が低下する。したがって、汚過処理時、前記第一圧力センサにより前記水処理膜の下流側の圧力を測定して詰まり具合を検出することができる。

【0016】さらに、別の実施の形態について説明すると、第二圧力センサおよび第三圧力センサの2つの圧力センサを設け、加圧気体の圧力が前記水処理膜を通過しない圧力であることを前記第二圧力センサにより検出して加圧気体を密閉し、その後の加圧気体の圧力変化を前記第三圧力センサにより測定する構成とすることもできる。すなわち、前記バブルポイントは、通常、比較的低い圧力（たとえば30kPa）であるため、その圧力に対応した測定範囲の圧力センサを用いた方が、加圧気体の圧力変化を精度よく測定することができる。そこで、比較的高い圧力まで測定する前記第二圧力センサと、比較的低い圧力まで測定する前記第三圧力センサを設け、破損検出の検出精度を高める。また、前記第三圧力センサによれば、加圧気体の圧力変化が小さくても測定することができ、測定時間を短縮することもできる。

【0017】以上の構成においては、破損検出のための加圧気体を前記水処理膜の内側（二次側）へ供給するようにしたが、加圧気体を前記水処理膜の外側（一次側）へ供給し、加圧気体の圧力変化を検出する構成にすることもできる。また、前記水処理膜の種類としては、精密汚過膜、限外汚過膜、逆浸透膜等がある。さらに、前記

水処理膜の形状としては、中空糸膜の他に平膜等種々の形状のものにこの発明を適用することができる。

【0018】以上のように、前記構成によれば、前記水処理膜の破損を簡単な構成で正確に検出することができる。

【0019】

【実施例】以下、この発明の具体的実施例を図面に基いて詳細に説明する。まず、図1に示す第一実施例について説明する。図1に示すように、この発明を適用する精密汚過装置は、原水を蓄える原水タンク1を備え、この原水タンク1内において原水中に浸漬する位置に膜モジュール2、2、2が設けられている。これらの各膜モジュール2は、約2600本の中空糸状（いわゆるストロー状）の水処理膜3、3、…を備え、これらの各水処理膜3の下端は封止され、かつ上端はキャップ部材4、4、4で一体に束ねられた構成になっている。すなわち、前記各水処理膜3の上端開口は、前記各キャップ部材4の内側のみ連通した構成になっている。前記各水処理膜3は、ポアサイズ（孔径）約0.1μmの多数の細孔を有し、外径約1mm、内径約0.6mmの大きさのものが用いられている。

【0020】また、前記原水タンク1の側壁には、原水供給ライン5が接続されている。この原水供給ライン5には、第一開閉弁6が設けられており、この第一開閉弁6を開閉制御することにより、前記原水タンク1内への原水の供給が制御される。具体的には、前記原水タンク1内の水位を検出する水位検出器（図示省略）からの信号に基づいて、前記原水タンク1内の水位が所定の範囲に維持されるように、前記第一開閉弁6が開閉制御される。

【0021】また、前記各膜モジュール2における前記各キャップ部材4には、処理水供給ライン7が接続されている。この処理水供給ライン7の上流側は、前記膜モジュール2の数に合わせて分岐しており、合流部から下流側においては、上流側から順にヘッダ8、第二開閉弁9および送水ポンプ10が設けられている。すなわち、原水の汚過処理を行う際には、前記第二開閉弁9を開き、前記送水ポンプ10を稼働させて原水を吸引することにより、前記各水処理膜3の外側から内側へ向かって原水を流通させて、原水中の雑菌や懸濁物質等の不純物を除去する。

【0022】ここにおいて、前記ヘッダ8には、第一圧力センサ11が設けられているとともに、加圧気体供給ライン12、圧力調節ライン13および吸引ライン14がそれぞれ接続されている。前記加圧気体供給ライン12は、前記各水処理膜3の逆洗および破損検出を行うための加圧気体（たとえば加圧空気）を供給するもので、第三開閉弁15が設けられている。また、前記圧力調節ライン13は、前記各水処理膜3の破損検出開始時に前記各水処理膜3にかかる圧力を所定圧力に調節するもの

で、第四開閉弁16が設けられている。さらに、前記吸引ライン14は、前記各水処理膜3の逆洗および破損検出を行った後、前記各膜モジュール2内等に残っている気体を排出するためのもので、第五開閉弁17および吸引ポンプ18が設けられている。

【0023】さらに、前記原水タンク1内の底部には、複数の小孔(符号省略)を有するエアヘッド19が設けられている。このエアヘッド19には、空気供給ライン20が接続されているとともに、この空気供給ライン20に第六開閉弁21が設けられている。すなわち、前記エアヘッド19は、多数の気泡を発生させる機能を有し、前記各水処理膜3の逆洗時、前記各水処理膜3の表面から剥離した不純物を気泡により完全に除去する。

【0024】つぎに、前記精密ろ過装置の運転方法について説明する。前記精密ろ過装置において、原水のろ過処理を行うときは、前記第三開閉弁15、前記第四開閉弁16、前記第五開閉弁17および前記第六開閉弁21は閉状態とし、前記第二開閉弁9は開状態とする。そして、前記送水ポンプ10を稼働させて前記原水タンク1内の原水を吸引することにより、前記各水処理膜3の外側から内側へ向かって原水を流通させて、原水中の雑菌や懸濁物質等の不純物を除去する。不純物が除去された処理水は、前記処理水供給ライン7を通過して外部へ供給される。このとき、前記第一開閉弁6は、外部へ供給された処理水量の分だけ原水を補充すべく、前記原水タンク1内の水位に応じて開閉制御される。

【0025】また、ろ過処理中、前記第一圧力センサ11により処理水の流通時の圧力を測定し、前記各水処理膜3の詰まりを検出する。すなわち、前記精密ろ過装置を長時間運転し、前記各水処理膜3の外側に付着する不純物の量が多くなると、処理水の流通時の圧力が低下してくる。そこで、この圧力が設定値以下になったことを検出したときは、前記各水処理膜3の逆洗を行う。逆洗を行うときは、前記第二開閉弁9を閉状態とするとともに、前記第三開閉弁15を開き、前記加圧気体供給ライン12から前記各水処理膜3の内側へ加圧気体を供給する。前記各水処理膜3の内側に残っていた処理水が、加圧気体に押されて、前記各水処理膜3の外側へ向かって流出し、前記各水処理膜3の外側に付着している不純物が除去される。このとき、前記第六開閉弁21を開いて前記エアヘッド19から多数の気泡を発生させ、気泡により不純物を完全に剥離、除去する。

【0026】そして、逆洗後、前記第六開閉弁21を閉じて気泡の発生を停止させるとともに、前記第三開閉弁15を閉じて加圧気体を密閉し、前記各水処理膜3の破損検出を行う。図2に、前記第一圧力センサ11により測定した加圧気体の圧力変化の一例を示す。ここで、前記各水処理膜3は、高圧の加圧気体を供給した場合には、その細孔から加圧気体が流出する性質がある。図2に示すように、前記第三開閉弁15を閉じた直後の加圧

気体の圧力P1は、通常、前記水処理膜が加圧気体を通さない圧力(いわゆるバブルポイント=約30kPa)より高いため、前記第四開閉弁16を開き、加圧気体を外へ逃がして圧力を低下させ、前記バブルポイントよりやや低い圧力P2(たとえば20kPa)になった時点で前記第四開閉弁16を再度閉じ、加圧気体を密閉する。

【0027】その後、加圧気体の圧力変化に基づいて前記各水処理膜3の破損を検出する。すなわち、前記各水処理膜3が破損していない正常時は、加圧気体が漏れることはほとんどなく、加圧気体の圧力はほぼ前記圧力P2に保持されるが、前記各水処理膜3のうち1本でも破損していれば、破損箇所から加圧気体が漏れて圧力が低下する。そこで、加圧気体を密閉してから時間T(たとえば3分)後の圧力P3を測定し、この圧力P3と前記圧力P2との差が予め設定した値より大きいとき、前記各水処理膜3のうちいずれかが破損していると判定して、その旨を通報する。

【0028】一方、前記各水処理膜3が破損していないと判定されたときは、前記第五開閉弁17を開くとともに前記吸引ポンプ18を稼働させて、前記各膜モジュール2内等に残っている気体を吸引、排出する。そして、所定時間、前記吸引ポンプ18を稼働させて後、前記吸引ポンプ18を停止させるとともに、前記第五開閉弁17を閉じ、破損検出操作を終了する。

【0029】ところで、判定条件における前記時間Tおよび前記圧力差(P2-P3)の設定値は、前記第一圧力センサ11の測定精度および密閉される加圧気体の容積に応じて適宜選択する。すなわち、加圧気体の漏れ量が同じであっても前記膜モジュール2の本数(前記水処理膜3の合計本数)が多い場合は、密閉される加圧気体の容積が大きくなり、加圧気体における単位時間あたりの圧力の変化度合いが小さくなるためである。

【0030】以上のように、前記構成によれば、前記各水処理膜3の破損を正確に検出することができるとともに、簡単な構成で自動的に検出することができる。また、加圧気体を前記バブルポイントよりやや低い圧力のもとで密閉することにより、検出時の正確性がより一層向上する。また、逆洗時に供給した加圧気体が破損検出用の加圧気体として用いられるため、破損検出を行う操作が逆洗を行う操作と部分的に並行して行われることになり、両操作にかかる時間を大幅に短縮することができる。さらに、前記第一圧力センサ11により、前記各水処理膜3の詰まり検出と破損検出の両方を行うことができ、圧力センサを新たに増やす必要がない。

【0031】つぎに、図3に示す第二実施例について説明する。ここにおいて、前記第一実施例と同一の構成部材については同一の符号を付して、その詳細説明を省略する。さて、この第二実施例においては、加圧気体の圧力を測定する圧力センサとして、第二圧力センサ22および第三圧力センサ23の2つが設けられている。前記

第二圧力センサ22は、前記ヘッダ8に設けられている。一方、前記第三圧力センサ23は、圧力検出ライン24を介して前記ヘッダ8に接続されている。そして、前記圧力検出ライン24には、第七開閉弁25が設けられている。

【0032】この第二実施例においては、つぎのようにして、前記各水処理膜3の破損を検出する。加圧気体の圧力が前記バブルポイントよりやや低い圧力（前記圧力P2）になるまでは、加圧気体の圧力を前記第二圧力センサ22により測定し、前記圧力P2到達時、前記第四開閉弁16を閉じて加圧気体を密閉するとともに、それまで閉じていた前記第七開閉弁25を開き、その後は加圧気体の圧力を前記第三圧力センサ23により測定する。すなわち、前記第三圧力センサ23により前記各水処理膜3の破損を検出するようになっている。ところで、前記第二圧力センサ22は、前記各水処理膜3の詰まり検出用の圧力センサとしても用いられている。

【0033】このような構成にした理由は、以下のとおりである。前記第二圧力センサ22は、前記精密濾過装置の運転の全工程にわたって使用されるため、比較的高い圧力（たとえば500kPa）まで測定可能なものが用いられる。そうすると、前記第二圧力センサ22で測定できる最小圧力変化も相対的に大きくなる。したがって、破損検出のために加圧気体の圧力変化を測定する時

間も相対的に長くする必要がある。しかしながら、この第二実施例によれば、前記第三圧力センサ23として比較的低い圧力（たとえば30kPa）まで測定するものを用い、加圧気体の圧力変化が小さくても測定することができる。これにより、破損検出の精度がより一層高まるとともに、加圧気体の圧力変化の測定時間を大幅に短縮することができる。

【0034】

【発明の効果】この発明によれば、水処理膜の破損を正確に検出することができるとともに、簡単な構成で自動的に検出することができる。

【図面の簡単な説明】

【図1】この発明における第一実施例の概略構成を示す説明図である。

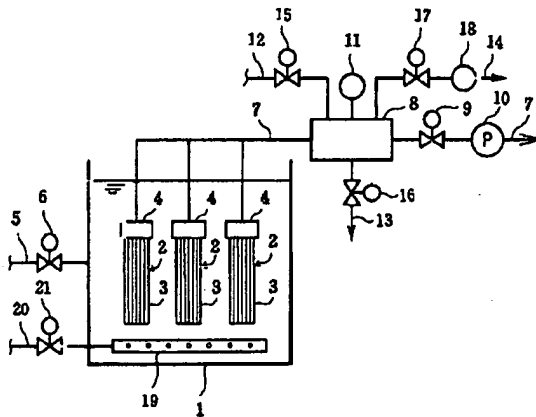
【図2】この発明における加圧気体の圧力変化の一例を示す説明図である。

【図3】この発明における第二実施例の概略構成を示す説明図である。

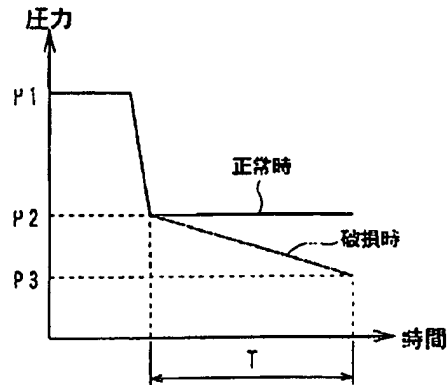
【符号の説明】

- 3 水処理膜
- 11 第一圧力センサ
- 22 第二圧力センサ
- 23 第三圧力センサ

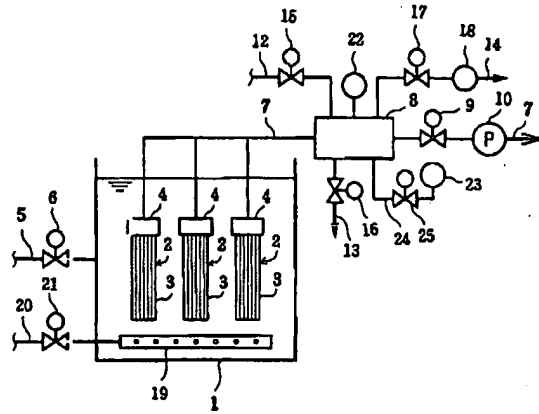
【図1】



【図2】



【図3】



フロントページの続き

(72)発明者 兵頭 勇
愛媛県松山市堀江町7番地 三浦工業株式
会社内

Fターム(参考) 4D006 GA03 GA06 GA07 HA19 HA93
JA55A KA16 KC03 KC14
KE08Q KE21Q KE22Q KE24Q
KE28P LA03 MA01 MA22
MA33